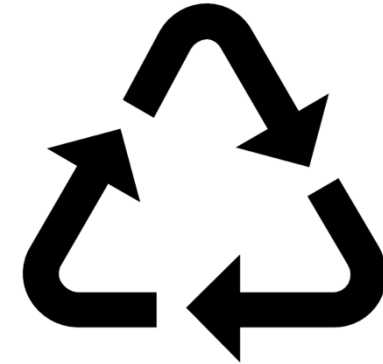


WYTYCZNE SAM S.A. W ZAKRESIE WYKONANIA ELEMENTÓW  
PREFABRYKOWANYCH NA POTRZEBY ORGANIZACJI ODBIORU  
ODPADÓW Z TERENU PDA  
(w ciągu autostrady A4)



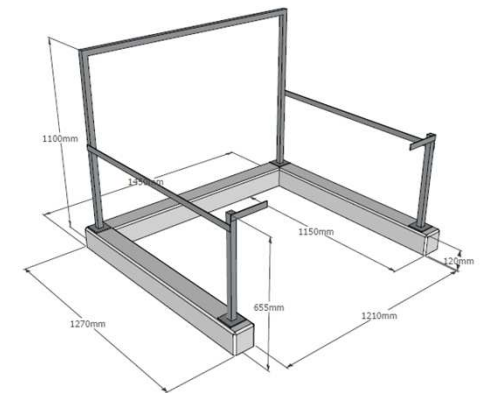
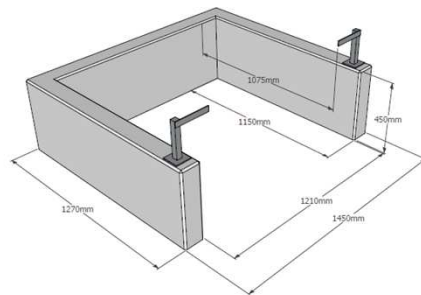
STALEXPORT  
**Autostrada  
Małopolska**



WYTYCZNE SAM S.A. W ZAKRESIE DOSTAWY PREFABRYKOWATÓW NA POTRZEBY ODBIORU ODPADÓW Z TERENU PDA  
(w ciągu autostrady A4)

## Miejsca odbioru odpadów segregowanych

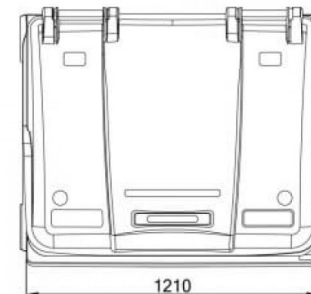
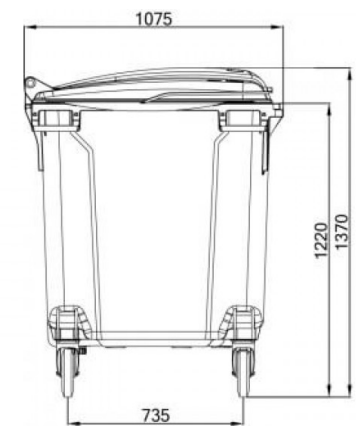
- Punkty odbiorowe, podstawy prefabrykowane



WYTYCZNE SAM S.A. W ZAKRESIE DOSTAWY PREFABRYKOWATÓW NA POTRZEBY ODBIORU ODPADÓW Z TERENU PDA  
(w ciągu autostrady A4)

## Miejsca odbioru odpadów segregowanych

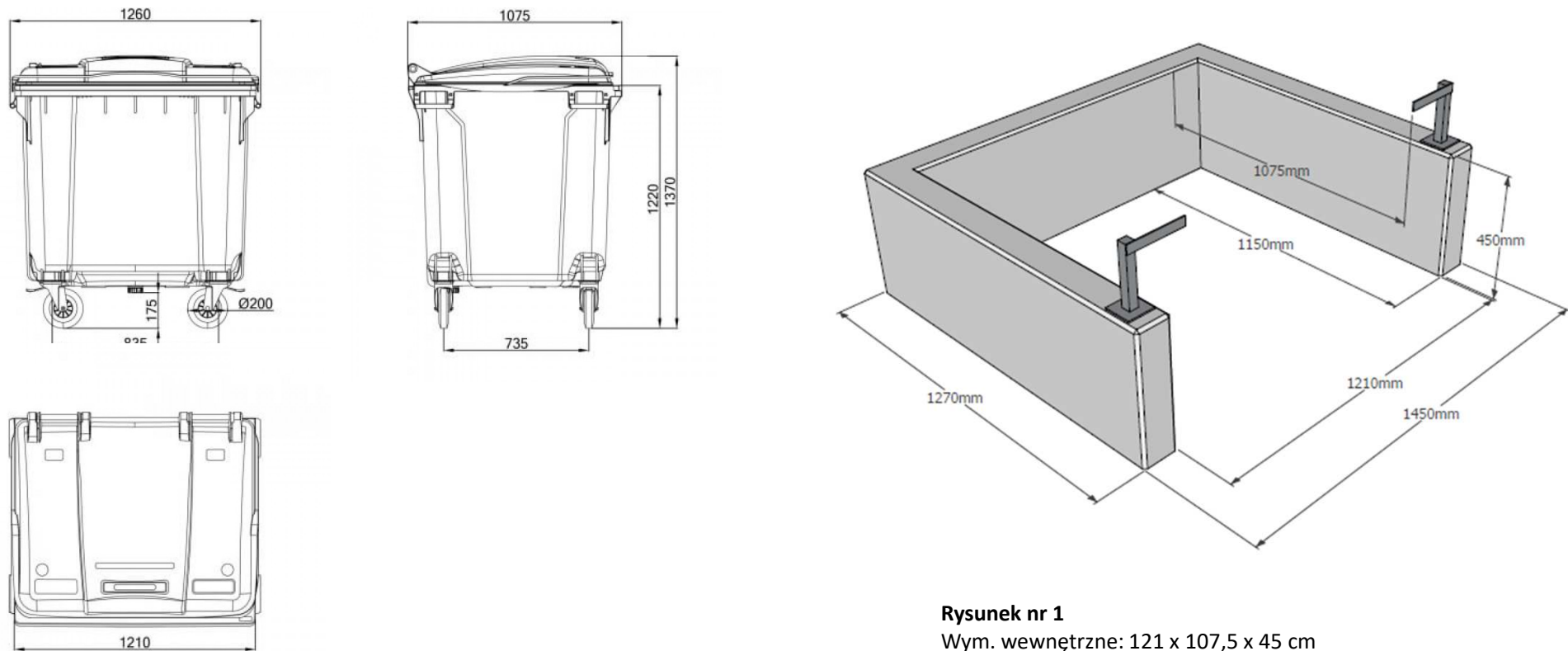
- Typowe wymiary pojemnika 1100 L



WYTYCZNE SAM S.A. W ZAKRESIE DOSTAWY PREFABRYKOWATÓW NA POTRZEBY ODBIORU ODPADÓW Z TERENU PDA  
(w ciągu autostrady A4)

## Miejsca odbioru odpadów segregowanych

### - Model elementu prefabrykowanego (Wariant 1)



**Rysunek nr 1**

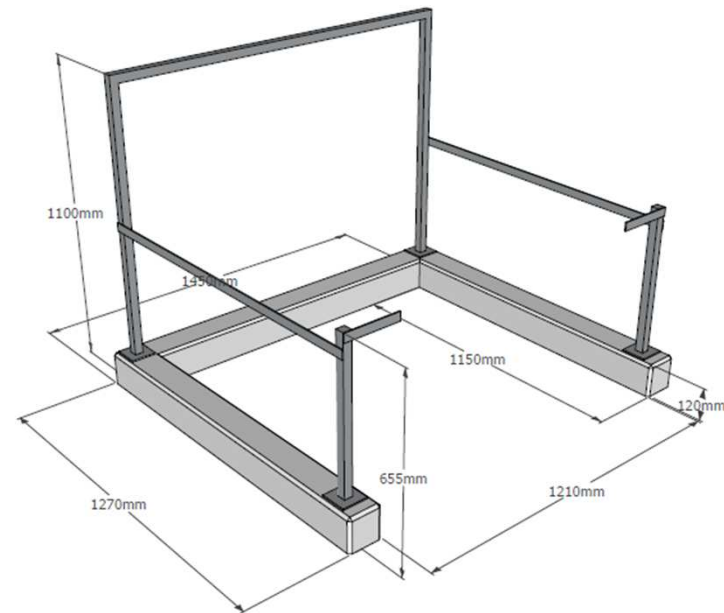
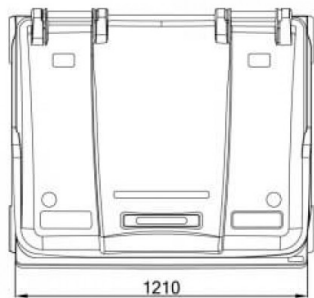
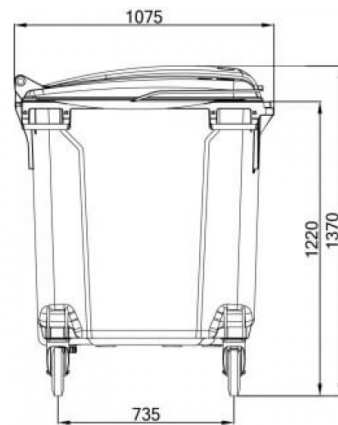
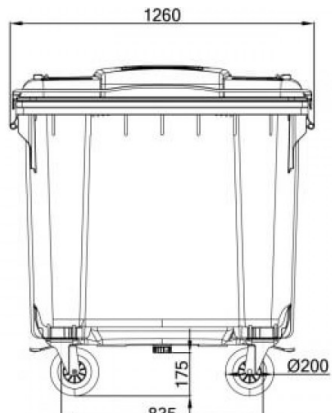
Wym. wewnętrzne: 121 x 107,5 x 45 cm

**UWAGA:** waga – około 460 kg (zestaw)

WYTYCZNE SAM S.A. W ZAKRESIE DOSTAWY PREFABRYKOWATÓW NA POTRZEBY ODBIORU ODPADÓW Z TERENU PDA  
(w ciągu autostrady A4)

## Miejsca odbioru odpadów segregowanych

### - Model elementu prefabrykowanego (Wariant 2)



**Rysunek nr 2**

Wym. wewnętrzne: 121 x 107,5 x 12 cm

**UWAGA:** waga – około 150 kg (zestaw)